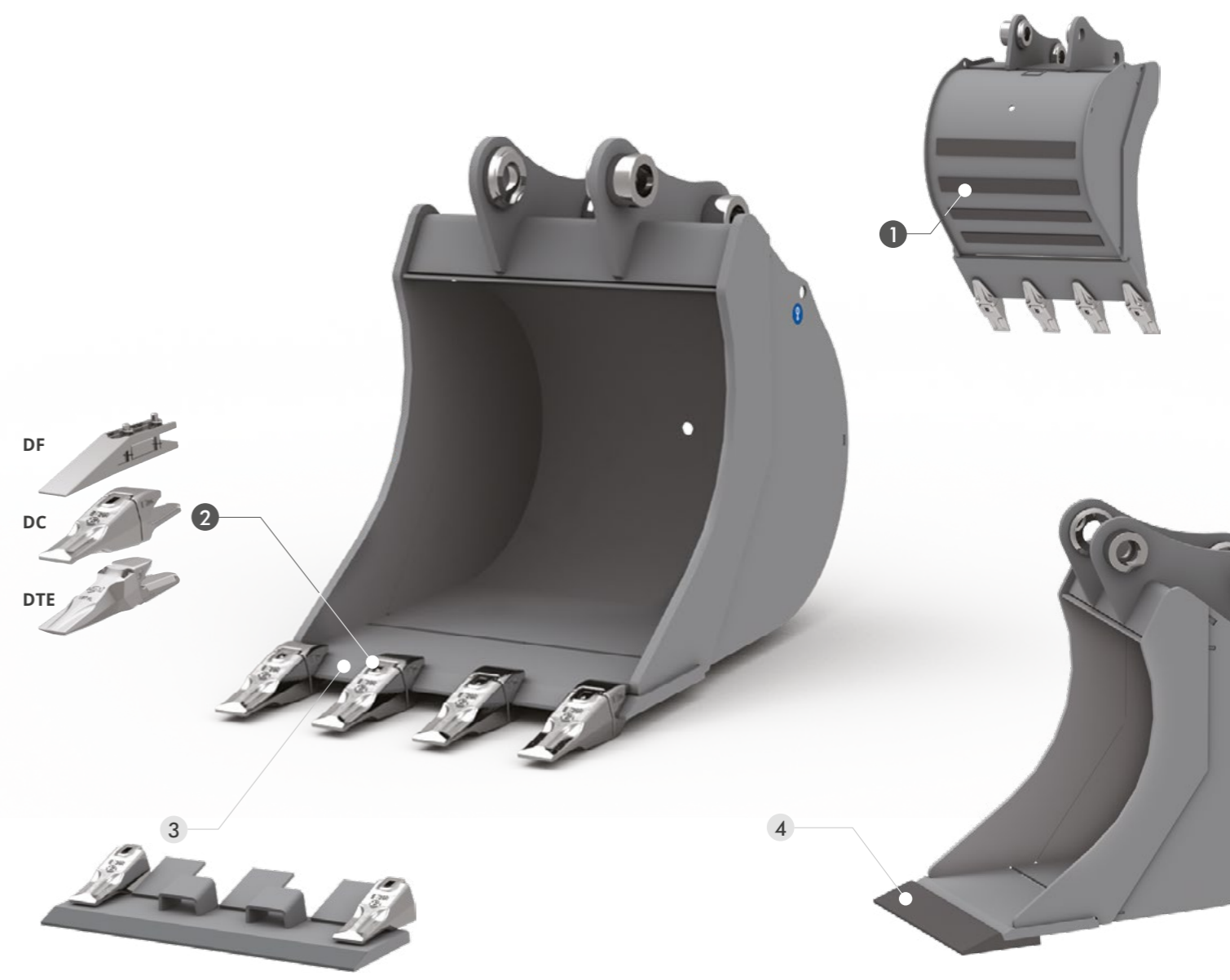




OPTIMIERTE LÖFFELKÖRPERFORM FÜR REDUZIERTEN KRAFTEINSATZ DER MASCHINE BEIM EINDRINGEN IN MITTELFESTEN BODEN, HOHEN FÜLLGRAD UND STABILES UMSCHLAGEN.



STANDARD TECHNISCHE DATEN

1 VERSTÄRKTER VERSCHLEISS-SCHUTZ

LE FASCE DI RINFORZO ORIZZONTALI SALVAGUARDANO IL FONDO
DIE WAAGERECHTEN VERSTÄRKUNGEN BIETEN OPTIMALEN VERSCHLEISSSCHUTZ UND SCHÜTZEN DIE STRUKTUR.

2 ZÄHNE DF ZÄHNE DC ZÄHNE DTE

ZUBEHÖR

3 AUFSTECKMESSER

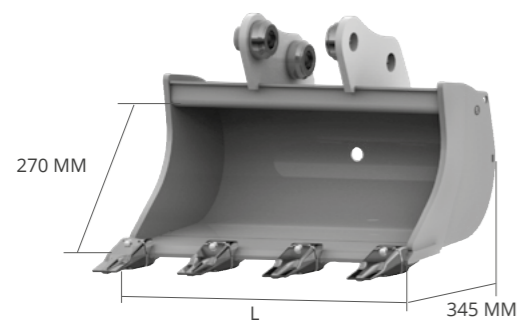
DAS AUFSTECKMESSER EIGNET SICH FÜR DIE FERTIGSTELLUNG / EINEBNUNG, DA ES KEINE SPUREN DER ZÄHNE HINTERLÄSST. WEITERHIN ERHÖHT ES DAS LADEVOLUMEN.

4 UNTERSCHWEISSMESSER AUS HB500 (KEINE ZÄHNE)

EMPFOHLEN FÜR BESONDERS ABRASIVE BÖDEN.

	MIDI EXCAVATOR										EXCAVATOR		
MOD.	SC27	SC36	SC38	SC45	SC53	SC62	SC67	SC73	SC80	SC85	SC92 GD	SC100GD	SC110GD
TONS	0,6 - 1,2	1,2 - 1,8	1,2 - 1,8	1,8 - 2,5	2,5 - 4,0	4,0 - 5,0	5,0 - 7,5	7,5 - 10,0	10,0 - 12,0	12,0 - 14,0	12,0 - 14,0	14,0 - 16,0	16,0 - 18,0

SC27 MASCHINENGEWICHT 0,6 - 1,2



ZUBEHÖR

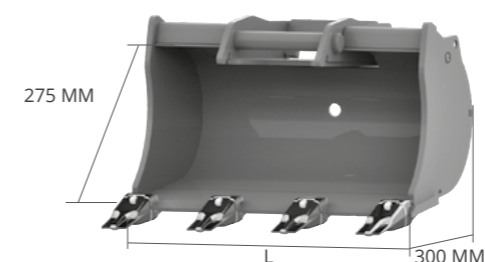
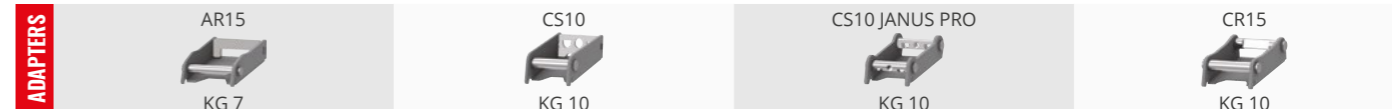
3	4
AUFSTECKMESSER	UNTERSCHWEISS-MESSER AUS HB500

L GEWICHT KAP. SAE ZÄHNE
MM KG* L N° **ADAPTERS**

200	11	10	2	AF S - CM CW
250	13	14	DF2 DC3 DE3	AF S - CM CW
300	15	18	3	AF S - CM CW
350	17	21	3	AF S - CM CW
400	18	25	3	AF S - CM CW
450	20	30	3	AF S - CM CW
500	22	34	4	AF S - CM CW
600	26	42	4	AF S - CM CW
700	30	50	5	AF S - CM CW

* Gewicht des Löffel ohne Anbauteile und Zähne

SC27 SCHNELLWECHSLER MASCHINENGEWICHT 0,6 - 1,2



ZUBEHÖR

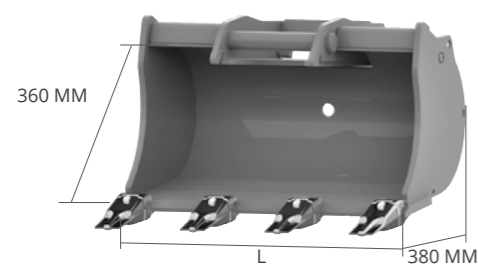
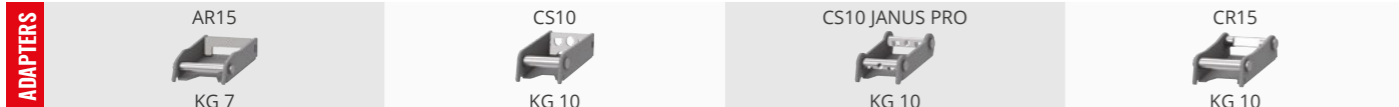
3	4
AUFSTECKMESSER	UNTERSCHWEISS-MESSER AUS HB500

L GEWICHT KAP. SAE ZÄHNE
MM KG* L N° **ADAPTERS**

200	11	10	2	AR - CS CR CS JANUS PRO
250	13	14	DF2 DC3 DE3	AR - CS CR CS JANUS PRO
300	15	18	3	AR - CS CR CS JANUS PRO
350	17	21	3	AR - CS CR CS JANUS PRO
400	18	25	3	AR - CS CR CS JANUS PRO
450	20	30	3	AR - CS CR CS JANUS PRO
500	22	34	4	AR - CS CR CS JANUS PRO
600	26	42	4	AR - CS CR CS JANUS PRO
700	30	50	5	AR - CS CR CS JANUS PRO

* Gewicht des Löffel ohne Anbauteile und Zähne

SC36 MASCHINENGEWICHT 1,2 - 1,8



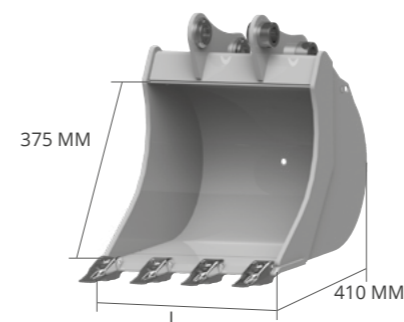
ZUBEHÖR

- 3 AUFSTECKMESSER
- 4 UNTERSCHWEISS-MESSER AUS HB500

L MM	GEWICHT KG*	KAP. L	SAE L	ZÄHNE N°	ADAPTERS
200	15	15	2	AR - CS	AR15
				CR	CR15
				CS JANUS PRO	CS10 JANUS PRO
250	17	20	DF2 DC3 DE3	AR - CS	AR15
				CR	CR15
				CS JANUS PRO	CS10 JANUS PRO
300	19	25	3	AR - CS	AR15
				CR	CR15
				CS JANUS PRO	CS10 JANUS PRO
350	21	31	3	AR - CS	AR15
				CR	CR15
				CS JANUS PRO	CS10 JANUS PRO
400	24	37	3	AR - CS	AR15
				CR	CR15
				CS JANUS PRO	CS10 JANUS PRO
450	27	43	3	AR - CS	AR15
				CR	CR15
				CS JANUS PRO	CS10 JANUS PRO
500	30	49	4	AR - CS	AR15
				CR	CR15
				CS JANUS PRO	CS10 JANUS PRO
600	34	61	4	AR - CS	AR15
				CR	CR15
				CS JANUS PRO	CS10 JANUS PRO
700	39	74	5	AR - CS	AR15
				CR	CR15
				CS JANUS PRO	CS10 JANUS PRO

* Gewicht des Löffel ohne Anbauteile und Zähne

SC38 MASCHINENGEWICHT 1,2 - 1,8



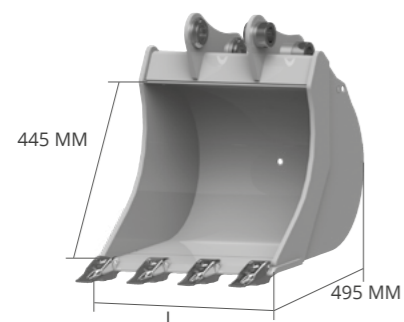
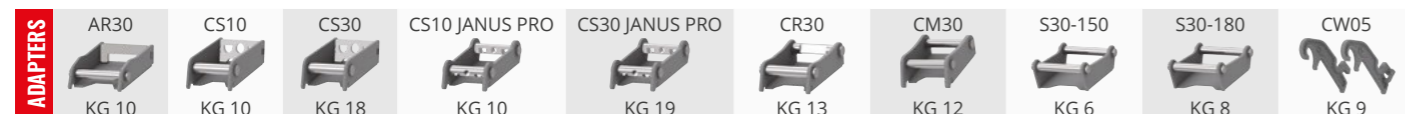
ZUBEHÖR

- 3 AUFSTECKMESSER
- 4 UNTERSCHWEISS-MESSER AUS HB500

L MM	GEWICHT KG*	KAP. L	SAE L	ZÄHNE N°	ADAPTERS
200	15	15	2	AF - AR - CS	AR15
				CR - S - CM	CR15
				CW - CS JANUS PRO	CS10 JANUS PRO
250	17	20	DF2 DC3 DE3	AF - AR - CS	AR15
				CR - S - CM	CR15
				CW - CS JANUS PRO	CS10 JANUS PRO
300	19	25	3	AF - AR - CS	AR15
				CR - S - CM	CR15
				CW - CS JANUS PRO	CS10 JANUS PRO
350	21	31	3	AF - AR - CS	AR15
				CR - S - CM	CR15
				CW - CS JANUS PRO	CS10 JANUS PRO
400	24	37	3	AF - AR - CS	AR15
				CR - S - CM	CR15
				CW - CS JANUS PRO	CS10 JANUS PRO
450	27	43	3	AF - AR - CS	AR15
				CR - S - CM	CR15
				CW - CS JANUS PRO	CS10 JANUS PRO
500	30	49	4	AF - AR - CS	AR15
				CR - S - CM	CR15
				CW - CS JANUS PRO	CS10 JANUS PRO
600	34	61	4	AF - AR - CS	AR15
				CR - S - CM	CR15
				CW - CS JANUS PRO	CS10 JANUS PRO
700	39	74	5	AF - AR - CS	AR15
				CR - S - CM	CR15
				CW - CS JANUS PRO	CS10 JANUS PRO

* Gewicht des Löffel ohne Anbauteile und Zähne

SC45 MASCHINENGEWICHT 1,8 - 2,5



ZUBEHÖR

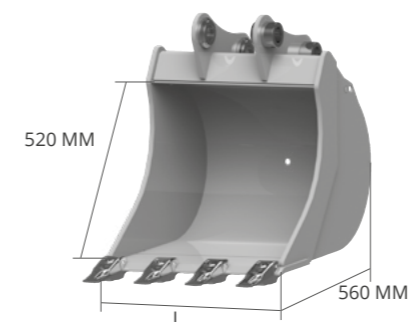
- 3 AUFSTECKMESSER
- 4 UNTERSCHWEISS-MESSER AUS HB500

L GEWICHT KAP. SAE ZÄHNE
MM KG* L N° **ADAPTERS**

L MM	GEWICHT KG*	KAP. L	SAE L	ZÄHNE N°	ADAPTERS
250	23	25			AF - AR - CS DF2 DC3 DE3 CW - CS JANUS PRO
300	26	33	3		AF - AR - CS CR - S - CM CW - CS JANUS PRO
350	29	40	3		AF - AR - CS CR - S - CM CW - CS JANUS PRO
400	32	48	3		AF - AR - CS CR - S - CM CW - CS JANUS PRO
450	35	56	3		AF - AR - CS CR - S - CM CW - CS JANUS PRO
500	38	65	4		AF - AR - CS CR - S - CM CW - CS JANUS PRO
600	44	82	4		AF - AR - CS CR - S - CM CW - CS JANUS PRO
700	50	100	5		AF - AR - CS CR - S - CM CW - CS JANUS PRO
800	58	117	5		AF - AR - CS CR - S - CM CW - CS JANUS PRO

* Gewicht des Löffel ohne Anbauteile und Zähne

SC53 MASCHINENGEWICHT 2,5 - 4,0



ZUBEHÖR

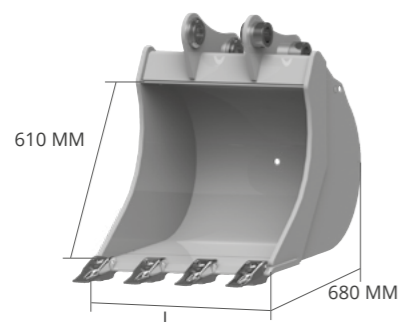
- 3 AUFSTECKMESSER
- 4 UNTERSCHWEISS-MESSER AUS HB500

L GEWICHT KAP. SAE ZÄHNE
MM KG* L N° **ADAPTERS**

L MM	GEWICHT KG*	KAP. L	SAE L	ZÄHNE N°	ADAPTERS
250	32	32	2		AF - AR - CS CR - S - CM CW - CS JANUS PRO
300	35	41	3		AF - AR - CS CR - S - CM CW - CS JANUS PRO
350	40	51	3		AF - AR - CS CR - S - CM CW - CS JANUS PRO
400	44	61	3		AF - AR - CS CR - S - CM CW - CS JANUS PRO
450	48	72	3		AF - AR - CS CR - S - CM CW - CS JANUS PRO
500	51	82	4		AF - AR - CS CR - S - CM CW - CS JANUS PRO
600	59	105	4		AF - AR - CS CR - S - CM CW - CS JANUS PRO
700	67	127	5		AF - AR - CS CR - S - CM CW - CS JANUS PRO
800	75	152	5		AF - AR - CS CR - S - CM CW - CS JANUS PRO
900	83	175	5		AF - AR - CS CR - S - CM CW - CS JANUS PRO

* Gewicht des Löffel ohne Anbauteile und Zähne

SC62 MASCHINENGEWICHT 4,0 - 5,0

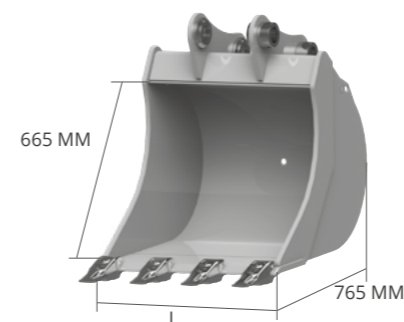


L GEWICHT KAP. SAE ZÄHNE
MM KG* L N° **ADAPTERS**

250	48	45	2	AF - AR - CS
				CR - S - CM
				CW - CS JANUS PRO
300	53	58	3	AF - AR - CS
				CR - S - CM
				CW - CS JANUS PRO
350	58	71	3	AF - AR - CS
				CR - S - CM
				CW - CS JANUS PRO
400	63	85	3	AF - AR - CS
				CR - S - CM
				CW - CS JANUS PRO
450	68	100	3	AF - AR - CS
				CR - S - CM
				CW - CS JANUS PRO
500	73	115	4	AF - AR - CS
				CR - S - CM
				CW - CS JANUS PRO
600	84	147	4	AF - AR - CS
				CR - S - CM
				CW - CS JANUS PRO
700	95	180	5	AF - AR - CS
				CR - S - CM
				CW - CS JANUS PRO
800	106	213	5	AF - AR - CS
				CR - S - CM
				CW - CS JANUS PRO
900	117	248	6	AF - AR - CS
				CR - S - CM
				CW - CS JANUS PRO
1000	128	282	6	AF - AR - CS
				CR - S - CM
				CW - CS JANUS PRO

* Gewicht des Löffel ohne Anbauteile und Zähne

SC67 MASCHINENGEWICHT 5,0 - 7,5



L GEWICHT KAP. SAE ZÄHNE
MM KG* L N° **ADAPTERS**

300	70	68	3	AF - AR - CS
				CR - S - CM
				CW - CS JANUS PRO
350	78	84	3	AF - AR - CS
				CR - S - CM
				CW - CS JANUS PRO
400	85	101	3	AF - AR - CS
				CR - S - CM
				CW - CS JANUS PRO
450	92	118	3	AF - AR - CS
				CR - S - CM
				CW - CS JANUS PRO
500	99	137	4	AF - AR - CS
				CR - S - CM
				CW - CS JANUS PRO
600	114	174	4	AF - AR - CS
				CR - S - CM
				CW - CS JANUS PRO
700	128	214	5	AF - AR - CS
				CR - S - CM
				CW - CS JANUS PRO
800	142	254	5	AF - AR - CS
				CR - S - CM
				CW - CS JANUS PRO
900	156	295	6	AF - AR - CS
				CR - S - CM
				CW - CS JANUS PRO
1000	170	338	6	AF - AR - CS
				CR - S - CM
				CW - CS JANUS PRO

* Gewicht des Löffel ohne Anbauteile und Zähne

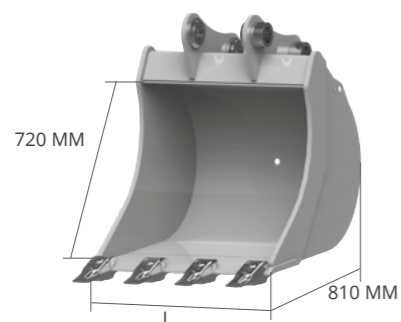
ZUBEHÖR

- 3 AUFSTECKMESSER
- 4 UNTERSCHWEISS-MESSER AUS HB500

ZUBEHÖR

- 3 AUFSTECKMESSER
- 4 UNTERSCHWEISS-MESSER AUS HB500

SC73 MASCHINENGEWICHT 7,5 - 10,0

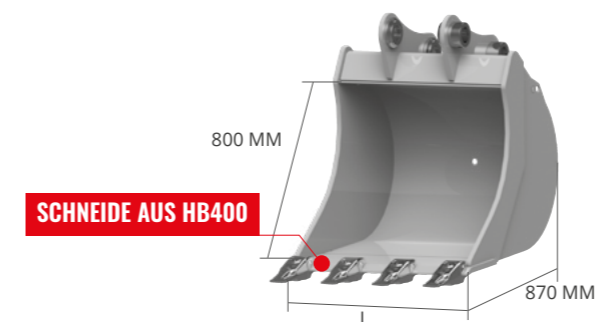


L GEWICHT KAP. SAE ZÄHNE
MM KG* L N° **ADAPTERS**

300	82	76	2	AF - CS
				CR - S - CM
				CW - CS JANUS PRO
350	89	94	3	AF - CS
				CR - S - CM
				CW - CS JANUS PRO
400	94	113	3	AF - CS
				CR - S - CM
				CW - CS JANUS PRO
450	103	133	3	AF - CS
				CR - S - CM
				CW - CS JANUS PRO
500	111	153	3	AF - CS
				CR - S - CM
				CW - CS JANUS PRO
600	127	196	4	AF - CS
				CR - S - CM
				CW - CS JANUS PRO
700	143	240	4	AF - CS
				CR - S - CM
				CW - CS JANUS PRO
800	159	286	5	AF - CS
				CR - S - CM
				CW - CS JANUS PRO
900	175	333	5	AF - CS
				CR - S - CM
				CW - CS JANUS PRO
1000	191	379	5	AF - CS
				CR - S - CM
				CW - CS JANUS PRO
1100	207	430	5	AF - CS
				CR - S - CM
				CW - CS JANUS PRO

* Gewicht des Löffel ohne Anbauteile und Zähne

SC80 SC80 MASCHINENGEWICHT 10,0 - 12,0



SCHNEIDE AUS HB400

L GEWICHT KAP. SAE ZÄHNE
MM KG* L N° **ADAPTERS**

300	102	86	2	AF - CS
				CR - S - CM - CS JANUS PRO
				CW
350	110	107	3	AF - CS
				CR - S - CM - CS JANUS PRO
				CW
400	121	129	3	AF - CS
				CR - S - CM - CS JANUS PRO
				CW
450	130	151	3	AF - CS
				CR - S - CM - CS JANUS PRO
				CW
500	139	174	3	AF - CS
				CR - S - CM - CS JANUS PRO
				CW
600	157	222	4	AF - CS
				CR - S - CM - CS JANUS PRO
				CW
700	175	273	4	AF - CS
				CR - S - CM - CS JANUS PRO
				CW
800	191	325	5	AF - CS
				CR - S - CM - CS JANUS PRO
				CW
900	209	379	5	AF - CS
				CR - S - CM - CS JANUS PRO
				CW
1000	226	433	5	AF - CS
				CR - S - CM - CS JANUS PRO
				CW
1100	244	486	5	AF - CS
				CR - S - CM - CS JANUS PRO
				CW
1200	262	546	6	AF - CS
				CR - S - CM - CS JANUS PRO
				CW
1300	280	602	6	AF - CS
				CR - S - CM - CS JANUS PRO
				CW

* Gewicht des Löffel ohne Anbauteile und Zähne

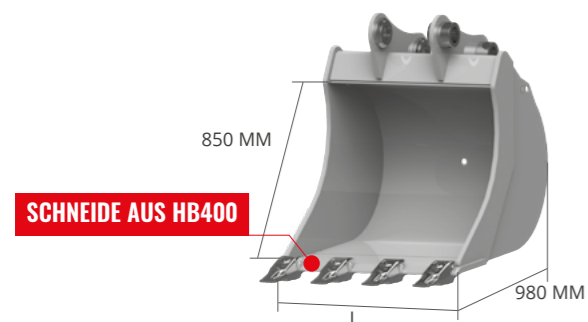
ZUBEHÖR

3 AUFSTECKMESSER 4 UNTERSCHWEISS-MESSER AUS HB500

ZUBEHÖR

3 AUFSTECKMESSER 4 UNTERSCHWEISS-MESSER AUS HB500

SC85 MIDI MASCHINENGEWICHT 12,0 - 14,0

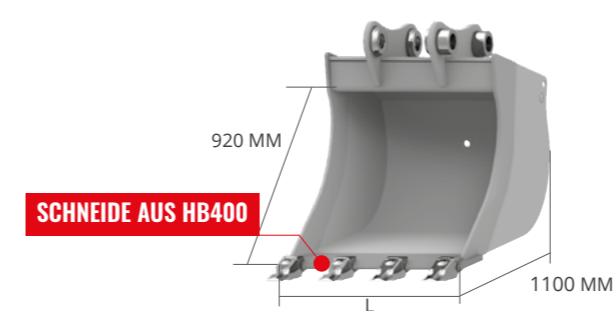


L GEWICHT KAP. SAE ZÄHNE
MM KG* L N° **ADAPTERS**

400	170	171	3	AF - S - CM
				CS - CW
				CS JANUS PRO
500	190	235	3	AF - S - CM
				CS - CW
				CS JANUS PRO
600	210	300	4	AF - S - CM
				CS - CW
				CS JANUS PRO
700	230	368	4	AF - S - CM
				CS - CW
				CS JANUS PRO
800	250	438	5	AF - S - CM
				CS - CW
				CS JANUS PRO
900	270	510	5	AF - S - CM
				CS - CW
				CS JANUS PRO
1000	291	584	5	AF - S - CM
				CS - CW
				CS JANUS PRO
1100	312	657	5	AF - S - CM
				CS - CW
				CS JANUS PRO
1200	333	730	6	AF - S - CM
				CS - CW
				CS JANUS PRO
1300	354	810	6	AF - S - CM
				CS - CW
				CS JANUS PRO

* Gewicht des Löffel ohne Anbauteile und Zähne

SC92 GD EXCAVATOR MASCHINENGEWICHT 12,0 - 14,0



L GEWICHT KAP. SAE ZÄHNE
MM KG* L N° **ADAPTERS**

600	228	380	4	AF - S - CM
				CS - CW
				CS JANUS PRO
700	251	450	4	AF - S - CM
				CS - CW
				CS JANUS PRO
800	281	560	5	AF - S - CM
				CS - CW
				CS JANUS PRO
900	309	620	5	AF - S - CM
				CS - CW
				CS JANUS PRO
1000	350	700	5	AF - S - CM
				CS - CW
				CS JANUS PRO
1200	403	900	6	AF - S - CM
				CS - CW
				CS JANUS PRO

* Gewicht des Löffel ohne Anbauteile und Zähne

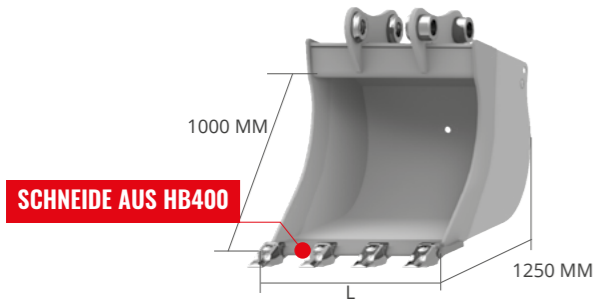
ZUBEHÖR

3	AUFSTECKMESSER
4	UNTERSCHWEISS-MESSER AUS HB500

ZUBEHÖR

3	AUFSTECKMESSER
4	UNTERSCHWEISS-MESSER AUS HB500

SC100 GD MASCHINENGEWICHT 14,0 - 16,0

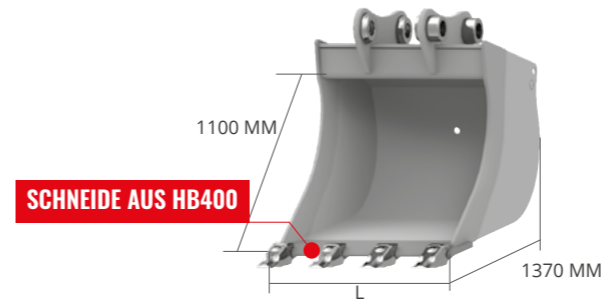


L GEWICHT KAP. SAE ZÄHNE
MM KG* L N° **ADAPTERS**

L	GEWICHT	KAP.	SAE	ZÄHNE	ADAPTERS
MM	KG*	L	N°		
600	316	450	3	AF - S - CM	
				CS - CW	
				CS JANUS PRO	
700	355	535	4	AF - S - CM	
				CS - CW	
				CS JANUS PRO	
800	394	620	4	AF - S - CM	
				CS - CW	
				CS JANUS PRO	
900	433	710	4	AF - S - CM	
				CS - CW	
				CS JANUS PRO	
1000	472	800	5	AF - S - CM	
				CS - CW	
				CS JANUS PRO	
1200	550	980	5	AF - S - CM	
				CS - CW	
				CS JANUS PRO	

* Gewicht des Löffel ohne Anbauteile und Zähne

SC110 GD MASCHINENGEWICHT 16,0 - 18,0



L GEWICHT KAP. SAE ZÄHNE
MM KG* L N° **ADAPTERS**

L	GEWICHT	KAP.	SAE	ZÄHNE	ADAPTERS
MM	KG*	L	N°		
600	412	480	3	AF - S - CM	
				CS - CW	
				CS JANUS PRO	
800	502	690	4	AF - S - CM	
				CS - CW	
				CS JANUS PRO	
1000	592	900	5	AF - S - CM	
				CS - CW	
				CS JANUS PRO	
1200	682	1110	5	AF - S - CM	
				CS - CW	
				CS JANUS PRO	
1300	727	1220	6	AF - S - CM	
				CS - CW	
				CS JANUS PRO	
1400	772	1330	6	AF - S - CM	
				CS - CW	
				CS JANUS PRO	

* Gewicht des Löffel ohne Anbauteile und Zähne

ZUBEHÖR

3	4
AUFSTECKMESSER	UNTERSCHWEISS-MESSER AUS HB500

ZUBEHÖR

3	4
AUFSTECKMESSER	UNTERSCHWEISS-MESSER AUS HB500