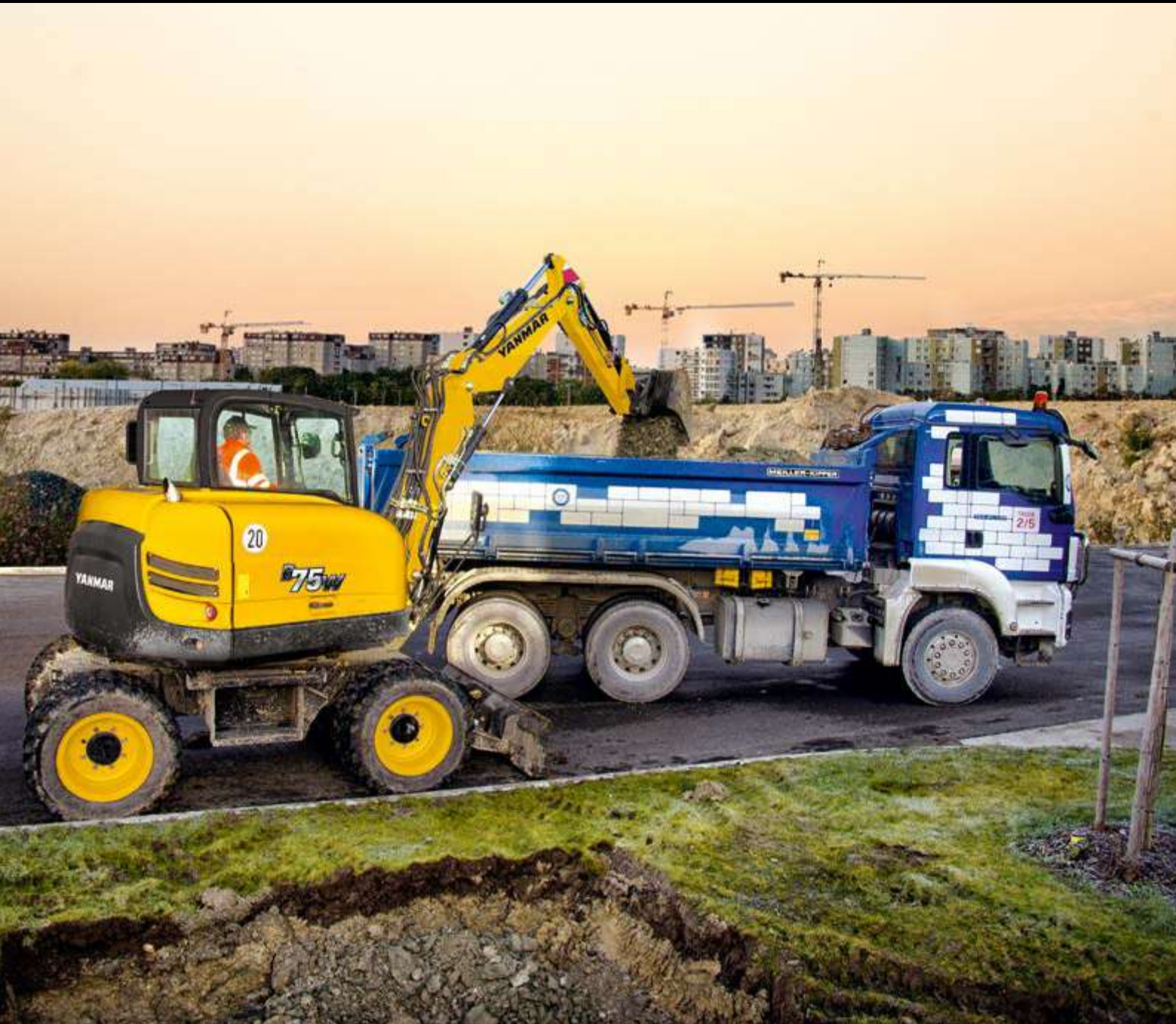




YANMAR

KOMPAKTER MOBILBAGER

B75W



Einsatzgewicht	7 400 - 8 000 kg
Grabtiefe	3,5 - 3,9 m
Motorleistung	55,4 kW (75 PS)
Löffelinhalt	87 - 303 l
Losbrechkraft nach ISO 6015	30 kN
Reißkraft nach ISO 6015	38 kN
Reichweite	6,9 - 7,1 m

Kompakter Mobilbagger und Landschaftsgärtner



GROSSE LEISTUNG

Der B75W ist äußerst effizient und erledigt Aufgaben, die eigentlich für Maschinen mit höherem Gewicht reserviert sind. Dank seiner enormen Hubkapazitäten und dem präzisen Hydrauliksystem kann dieser 8-Tonner besonders schwere Lasten auf Baustellen transportieren und positionieren. Diese Maschine bietet große Vorteile für die Materiallogistik und ist daher vor allem für den Tiefbau und insbesondere für den Straßenbau interessant. Aber auch im Garten- und Landschaftsbau, wenn Äste und Stämme gezielt mit dem Greifer gepackt und verladen werden müssen.



MOTOR

Dank der aktuellen EU-Abgasnorm Stufe III/EPA Tier 4 Final Motorgeneration arbeitet der B75W wirtschaftlich und umweltfreundlich. Der B75W ist auch mit Eco-Modus ausgestattet.



SMART CONTROL

Smart Control™ trägt zu mehr Effizienz bei; der Fahrer ermittelt die optimale Grableistung für die unterschiedlichen Anwendungen. Dies bedeutet minimalen Verlust von Energie und Zeit.



WARTUNG

Damit Ihr B75W schnell wieder ans Laufen kommt, wurden alle Service- und Wartungsarbeiten an Ihrer Maschine möglichst einfach ausgelegt. Tägliche Aufgaben lassen sich zeitsparend vom Boden aus erledigen.





KABINE

Die ergonomisch konzipierte Kabine bietet dem Fahrer ein außerordentlich komfortables Umfeld und trägt zu sehr hoher Produktivität bei. Vom übersichtlichen, klar strukturierten Display bis zu den großzügig dimensionierten Ablagefächern und dem Soft-Touch-Innenraum oder der optionalen Klimatronik – eines ist ganz klar: der Arbeitsplatz wurde für den Bediener konzipiert.



EINFACHE BEDIENUNG

Der B75W ist mit unzähligen Zubehör ausgestattet, das zu einer präzisen, bequemen und produktiven Bedienung der Maschine beiträgt: Intelligente Steuerung, Regelung auf Knopfdruck und Multifunktions-Joysticks ermöglichen dem Bediener die optimale Handhabung für einen produktiven Arbeitstag.



VERLÄSSLICHKEIT DER POWERLINE

Die Komponenten des Antriebsstrangs sind äußerst effizient und verlässlich: hier stellt sich die Frage Leistung oder Kompaktheit gar nicht erst. Yanmar-Kunden erledigen schwere Aufgaben auf der Baustelle auch in beengten Bereichen.

KRAFT UND EFFIZIENZ

VERBESSERTER ANTRIEBSSTRANG

DER MOTOR

Leistungsstark, ökonomisch und umweltfreundlich erfüllt der Motor des B75W die Normen EU Phase III B/EPA Tier 4 Final, mit garantiert reduziertem Kraftstoffverbrauch und geringeren Emissionen.

DIE LEERLAUFAUTOMATIK

Die Leerlaufautomatik (optional) spart Kraftstoff. Bei Inaktivität schaltet der Motor in den Leerlauf – und senkt so den Spritverbrauch.

AUTOMATISCHE MOTORABSCHALTUNG

Die Abstellzeit ist durch den Fahrer frei wählbar (optional).



HYDRAULIK MIT VIER UNABHÄNGIGEN STEUERKREISEN

Durch die vier unabhängigen Steuerkreise steigert der Mobilbagger B75W seine Leistung mit Anbauwerkzeugen. Der Fahrer betreibt zusammen einen Tilt-Rotator inklusive hydraulischem Schnellwechselsystem plus einem hydraulisch angetriebenen Werkzeug wie z. B. Sortiergreifer, Asphaltstecher oder Fräse. Die Steuerkreise sind gleichzeitig bedienbar, sie beeinflussen sich gegenseitig nicht.

STABILITÄT

Der seitlich montierte Motor stabilisiert die Maschine, insbesondere bei einem vollständig ausgefahrenen Verstellausleger.

KNICKGELENK

Knickgelenk mit großem Knickwinkel für Baggerarbeiten direkt entlang von Mauern.

CYLINDRES

+ Alle Zylinder mit Endlagendämpfung für erschütterungsarmes Arbeiten.



LEISTUNG

GESCHWINDIGKEIT

Mit Geschwindigkeiten von bis zu 36 km/h ist ein schneller Baustellen- oder Ortswechsel möglich. Unproduktive Transportzeiten werden auf ein Mindestmaß reduziert.

WEITERE VORTEILE

- + Hydrostatischer Fahrtrieb, unabhängig von der Arbeitshydraulik – funktioniert auch als zusätzliches Bremssystem.
- + Fahrautomatik, zusätzliches Fahrpedal zum feinfühligem Versetzen der Maschine.



DER UNTERWAGEN

Der Unterwagen kombiniert hohe Geländegängigkeit mit Antriebsstärke. Durch zahlreiche Ausstattungs-Varianten lässt er sich genau nach Bedarf konfigurieren.

PENDELACHSE

Durch die Pendelachse mit 14° Pendelwinkel bleibt der Mobilbagger auch auf unebenem Gelände absolut stabil.

HYDROSTATISCHER FAHRANTRIEB

- + Unabhängig von der Arbeitshydraulik.
- + Funktioniert auch als zusätzliches Bremssystem.



EINFACHE BEDIENUNG

SMART CONTROL

Smart Control ist ein Betriebssystem für Mobilbagger mit neuen Motoren nach EU Stufe III/EPA Tier 4 Final. Durch Smart Control wird die Bedienung des Baggers einfacher und komfortabler.

Das bedeutet für Sie:

- + Intuitive Bedienung, einfach individuell auf den Fahrer einstellbar
- + 1., 2. und 3. Hydrauliksteuerkreis elektrisch proportional
- + Neues Display-Design für besten Überblick
- + Keypad mit extragroßen Tasten für leichte Bedienung



PRÄZISE FINGERTIP STEUERUNG

Mit der Fingertip-Steuerung erfolgt die elektrisch proportionale Betätigung der Hydraulikfunktionen besonders einfach über ein Daumenrad am Joystick. Damit kann der Bediener den Öldurchfluss von « Null » bis "Max" äußerst präzise dosieren, und somit für jedes beliebige Anbaugerät die richtige Ölmenge einstellen.

HERVORRAGENDE MASCHINENSTEUERUNG

HYDRAULIKSTEUERKREISE

Für die schnelle Bedienung. Die Fördermenge der Steuerkreise lässt sich während des Dauerbetriebs, abhängig von Anwendungsbereich und Anbaugerät, ebenfalls proportional über ein Balkendiagramm steuern.

KLIMAAANLAGE

Heizung und Entfrosteten lassen sich exakt auf die vorherrschenden Bedingungen abstimmen.



FAHRERKABINE

Die für Bedienerkomfort und Produktivität konzipierten Kabinen verfügen über Geräusch- und Vibrationsdämpfung sowie ROPS und optionaler FOPS-Zulassungen.



DISPLAY UND INSTRUMENTE

Für mehr Übersicht und Komfort – Arbeitsfunktionen und Maschineninformationen sind an zentraler Stelle auf einen Blick zu erfassen. Die Daten-Anzeige erfolgt wie bei einem Smart-Phone im Kachel-Look. Der entspiegelte Bildschirm mit 7" Diagonale ist sehr übersichtlich und wird auch als Monitor für die serienmäßige Rückfahrkamera genutzt.

DAS KEYPAD

Extrabreite Druckflächen erleichtern eine sichere Bedienung auch mit Handschuhen. Die Bedienung der optionalen Wegfahrsperrung ist möglich.

WEITERE VORTEILE

+ Optional mit beheizbaren Außenspiegeln.



WARTUNG

EINFACHER ZUGANG

Eine Serviceleiste mit der Zentralelektrik ist im Serviceaufstieg integriert: alle Relais und Sicherungen sind so vom Boden aus einfach zugänglich. Die Klappe lässt sich werkzeugfrei öffnen.

Für bequemerer Einsteigen ist bei der Serviceklappe der Aufstieg Richtung Boden verlängert.

Unter der Kabine sind keine hydraulischen Hauptkomponenten montiert. Ein Kippen der Kabine ist nicht erforderlich – aber bei Bedarf möglich.



DIAGNOSESTECKER

Der Diagnosestecker für Motor- und Maschinendaten vereinfacht Wartung und Service durch eine bessere Kommunikation zwischen Mensch und Maschine.

Can-Bus-Daten werden im Display angezeigt.



Diagnosestecker



Betankung mit einem Ersatzkanister

MASSGESCHNEIDERT FÜR IHREN JOB

LENKUNG

Kann mit Zweirad- oder Allradlenkung ausgestattet werden.

UNTERWAGEN OPTIONEN

Abstützplatten
Stützschild
Front-Räumschild
Schmales Schild in Verbindung mit Einzelbereifung (1990 mm)

BEREIFUNGSOPTIONEN

Ballon- und Zwillingsbereifung bzw. Breitreifen stehen zur Auswahl.

NIVELLIEREN

Die optionale Schwimmfunktion für das Räumschild erleichtert das Nivellieren des Bodens, die Verfüllvorgänge oder das Reinigen der Baustelle.

AUSLEGER OPTIONEN

Yanmar bietet für unterschiedliche Einsätze das passende Ausleger-System. Damit wird die Baggerarbeit optimal erledigt und schnell das gewünschte Ergebnis erreicht.

- + Gelenkausleger, mit Löffelstiel 1 650 mm (Standard)
- + Gelenkausleger, mit Löffelstiel 1 950 mm.
- + Circularausleger, mit Löffelstiel 1 600 mm.

STANDARD-GELENKAUSLEGER

Die Standard-Gelenkausleger eignen sich für Hochleistungs-Grabarbeiten, Transport und das präzise Positionieren schwerer Lasten – der Aktionsradius ist auf den größtmöglichen Arbeitsbereich ausgelegt.

CIRCULARAUSLEGER

Der Circularausleger mit seinem kleinen Arbeitsraum ist geeignet für Baustellen mit begrenztem Platzangebot.

VERLÄNGERTER LÖFFELSTIEL

Mehr Reichweite bekommt der Mobilbagger B75W am Gelenkausleger durch einen verlängerten Löffelstiel mit 1950 mm.

DIE ANBAUWERKZEUGE

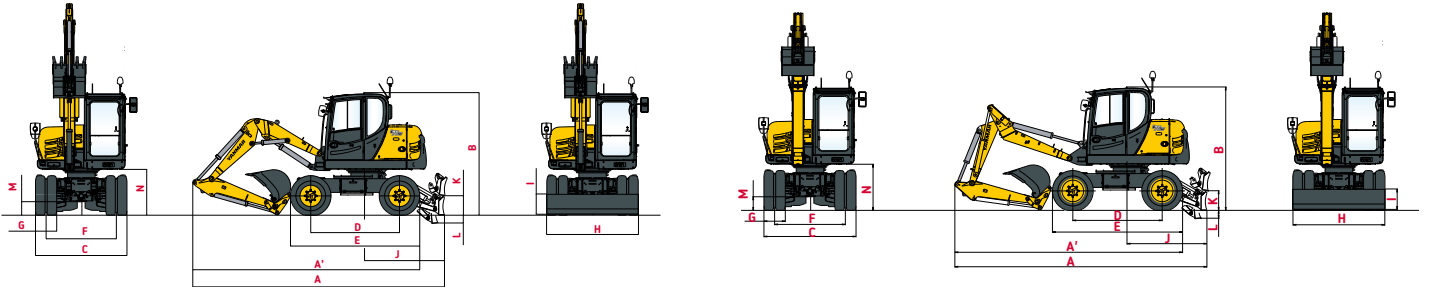
Hohe Vielseitigkeit durch zahlreiche Optionen und Anbauwerkzeuge. Geprüft und im Einsatz bewährt :

- + Leichtgutlöffel
- + Standardlöffel
- + Grabenräumlöffel
- + Schwenklöffel
- + Hydraulikfräsen
- + Aufreißzahn
- + Hammeradapter
- + Lasthaken
- + Lasthaken, geschraubt
- + Mechanische Schnellwechseinrichtung
- + Hydraulische Schnellwechseinrichtung
- + Palettengabel
- + Hämmer

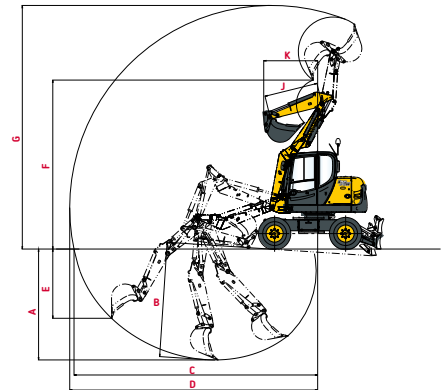
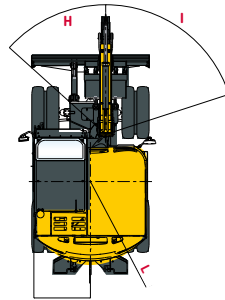
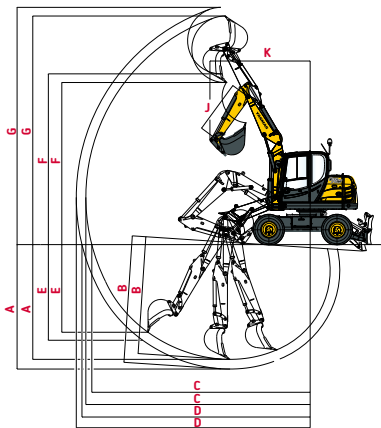


ABMESSUNGEN

GELENKAUSLEGER, CIRCULARAUSLEGER



	Gelenkausleger	Circularausleger		Gelenkausleger	Circularausleger
A Gesamtlänge	6 030 mm	5 990 mm	H Gesamtbreite Planierschild	1 990 mm	1 990 mm
A' Gesamtlänge mit Planierschild hinten	5 430 mm	5 410 mm	I Gesamthöhe Planierschild	452 mm	452 mm
B Gesamthöhe	2 935 mm	2 935 mm	J Abstand Planierschild	1 915 mm	1 915 mm
C Gesamtbreite	2 190 mm	2 190 mm	K Max. Höhe Planierschild über dem Boden	465 mm	465 mm
D Radstand	2 125 mm	2 125 mm	L Max. Senktiefe Planierschild	200 mm	200 mm
E Unterwagenlänge	3 095 mm	3 095 mm	M Min. Bodenfreiheit	325 mm	325 mm
F Spurweite	1 682 mm	1 682 mm	N Bodenfreiheit unter Gegengewicht	1 100 mm	1 100 mm
G Reifenbreite (Standardbereifung)	508 mm	508 mm			



	Gelenkausleger	Circularausleger		Gelenkausleger	Circularausleger
A Max. Grabtiefe bei angehobenem Abstützschild	3 580 / *3 880 mm	3 320 mm	G Max. Reichhöhe	7 130 / *7 400 mm	7 290 mm
B Max. Grabtiefe bei abgesenktem Abstützschild	3 650 / *3 960 mm	3 430 mm	H Knickwinkel links	48°	48°
C Max. Reichweite am Boden	6 810 / *7 100 mm	7 290 mm	I Knickwinkel rechts	72°	72°
D Max. Reichweite	7 120 / *7 300 mm	7 420 mm	J Länge Löffelstiel	1 650 / *1 950 mm	1 600 mm
E Max. senkrechte Einstichtiefe	2 740 / *2 990 mm	2 070 mm	K Vorderer Schwenkradius	3 130 mm	1 610 mm
F Max. Ausschütthöhe	5 060 / *5 030 mm	5 330 mm	L Hinterer Schwenkradius	1 480 mm	1 480 mm

* Gelenkausleger mit 1 950 mm Löffelstiel

ABMESSUNGEN

Abb. 1 :
Spurdeckendes Baggern

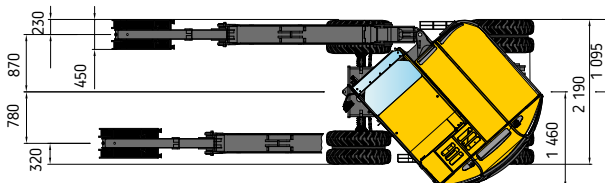
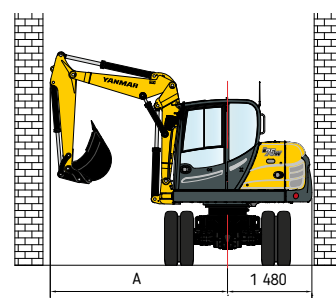


Abb. 2 :
Hüllkreis



TRAGFÄHIGKEITEN



Schild unten



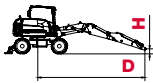
Schild oben



Kipplast, über Front, Nennwert

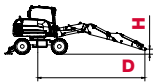


Kipplast, über die Seite 90°, Nennwert



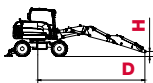
Gelenkausleger mit 1 650 mm Löfffestiel

		Gelenkausleger mit 1 650 mm Löfffestiel									
		d									
		3 m		4 m		5 m		6 m		7 m	
H	3,0 m										
		-	-	1,40	1,33	0,87	1,07	0,95	0,87	-	-
		-	-	1,40	1,36	0,86	1,07	0,68	0,80	-	-
		1,58	2,34	1,26	1,47	0,99	1,06	0,92	0,65	-	-
		1,4	2,17	1,25	1,41	0,98	1,01	0,63	0,62	-	-
0,0 m	2,41	1,91	1,53	1,26	1,00	0,90	0,88	0,81	-	-	
	1,69	1,76	1,14	1,18	0,82	0,86	0,76	0,78	-	-	
- 1,0 m	2,67	1,95	1,72	1,31	1,07	1,11	-	-	-	-	
	1,72	1,78	1,16	1,20	0,83	0,99	-	-	-	-	



Gelenkausleger mit 1 950 mm Löfffestiel mit zusätzlichem Gegengewicht

		Gelenkausleger mit 1 950 mm Löfffestiel mit zusätzlichem Gegengewicht									
		d									
		3 m		4 m		5 m		6 m		6,3 m	
H	3,0 m										
		-	-	1,00	0,87	0,70	0,70	0,88	0,86	-	-
		-	-	0,98	0,85	0,70	0,70	0,87	0,86	-	-
		2,26	2,17	0,90	0,87	0,87	0,86	0,88	0,89	0,83	0,84
		2,26	2,15	0,88	0,87	0,87	0,86	0,88	0,86	0,83	0,79
0,0 m	2,37	2,27	1,50	1,40	1,17	1,12	0,87	0,87	-	-	
	2,31	2,17	1,47	1,40	1,16	1,12	0,87	0,85	-	-	
- 1,0 m	2,64	2,41	1,72	1,60	1,21	1,19	-	-	-	-	
	2,52	2,25	1,68	1,52	1,20	1,11	-	-	-	-	



Circularausleger mit zusätzlichem Gegengewicht

		Circularausleger mit zusätzlichem Gegengewicht									
		d									
		3 m		4 m		5 m		6 m		7 m	
H	3,0 m										
		3	2,46	1,78	1,35	1,27	0,97	0,73	0,59	-	-
		1,91	2,42	1,26	1,32	0,88	0,93	0,57	0,59	-	-
		2,14	1,61	1,87	1,24	1,33	0,92	0,89	0,64	-	-
		2,05	1,58	1,44	1,22	0,83	0,87	0,57	0,62	-	-
0,0 m	3,05	1,76	1,89	1,19	1,74	0,83	0,78	0,70	-	-	
	1,6	1,67	1,07	1,16	0,75	0,81	0,62	0,69	-	-	
- 1,0 m	2,7	1,74	1,63	1,16	1,24	0,96	-	-	-	-	
	1,58	1,69	1,03	1,10	0,86	0,91	-	-	-	-	



SPEZIFIKATIONEN

GEWICHT

Betriebsgewicht (Gelenkausleger, Circularausleger) nach ISO 6016	7 400 - 7 600 kg
Gesamtlänge Fahrstellung (Gelenkausleger)	5 210 mm
Gesamthöhe Fahrstellung (Gelenkausleger)	3 595 mm
Transportmaße: Gelenkausleger (L x H)	5 710 x 2 920 mm
Gesamtbreite (Zwillingsbereifung)	2 190 mm
Höhe über Fahrerkabine	2 935 mm
Spurbreite	1 682 mm
Radstand	2 125 mm
Bodenfreiheit, unter Gelenkwelle	420 mm
Wenderadius (Vorderachslenkung/Allradlenkung)	6 700 / 5 700 mm
Oberwagen-Heckradius	1 480 mm
Oberwagen-Frontradius	2 750 mm
Hüllkreis 180° (Circularausleger)	4 200 mm
Hüllkreis 360° (Circularausleger)	5 500 mm

MOTOR

Hersteller, Fabrikat	Deutz, TCD 2.9 L4
Typ	4-Zylinder, Turbodieselmotor mit Ladeluftkühlung, EU Stufe III / Tier4 Final
Arbeitsverfahren	4-Takt, Common Rail Einspritzung
Hubraum	2 900 cm ³
Leistung nach ISO 9249 bei 2000 min ⁻¹	55,4 kW (75 PS)
Drehmoment	300 Nm bei 1 600 min ⁻¹
Kühlsystem	Wasser

HYDRAULIK

Fahrhydraulik: Geschlossener Kreislauf, unabhängig von der Arbeitshydraulik	
Pumpenfördermenge, max.	88 l/min
Arbeitsdruck, max.	420 bar
Arbeitshydraulik: Axialkolbenregelpumpe mit Load-Sensing, gekoppelt mit einer lastunabhängigen Durchflußverteilung (LUDV). Alle Bewegungen sind zeitgleich und unabhängig steuerbar. Der Feinsteuerbereich bleibt in allen Lastzuständen erhalten.	
Pumpenfördermenge, max.	138 l/min
Arbeitsdruck, max.	250 bar
Thermostatisch geregelter Ölkreislauf gewährleistet ein schnelles Erreichen der Öltemperatur und schützt vor Überhitzung.	
Stellfunktionen und Schwenken des Oberwagens: Verstellpumpe.	
Pumpenfördermenge, max.	35 l/min
Arbeitsdruck, max.	175 bar
Steuerkreis für Arbeitswerkzeuge (proportional betätigt)	
Pumpenfördermenge, einstellbar	0 - 90 l/min
Arbeitsdruck, max.	250 bar
ISO-Servo-Baggerbetätigung mit Zweihebelkreuzsteuerung	

FAHRANTRIEB

Hydrostatischer Fahrtrieb im geschlossenen Kreis mit automatischer Anpassung von Zugkraft und Geschwindigkeit, unabhängig von der Arbeitshydraulik.			
Allradantrieb vom Untersetzungsgetriebe an der Vorderachse über Gelenkwelle an die Hinterachse. Stufenlose Geschwindigkeitsregelung vorwärts und rückwärts.			
2 Fahrbereiche :	« Arbeit »	0-6 km/h	4 Fahrbereiche (Schnellläuferversion optional) :
	« Strasse »	0-20 km/h	« Arbeit »
			0-6 / 0-17 km/h
			« Strasse »
			0-11 / 0-30 km

AUSSTATTUNG

[STANDARDAUSSTATTUNG]

KABINE

Geräumige, schallisolierte Vollsicht-ROPS-Stahlkabine. Schiebefenster in Fahrertür.
Sicherheitsverglasung, grün getönte Thermofenster. Dach-Thermofenster, bronze getönt.
Panorama-Heckfenster.
Gasfederunterstützte Frontscheibe, kann unter das Kabinendach eingeschoben werden. Lüftstellung durch Kippen der Frontscheibe. Scheiben-Waschanlage. Ablagefach.
Vorbereitet für Radio-Einbau.
Aussenspiegel links.
Rückfahrkamera.
Kabinenheizung mit Frontscheibenentfrostung durch Kühlwasser-Wärmetauscher mit stufenlosem Gebläse. Frisch- und Umluftfilter.
Fahrersitz MSG 85 (Komfortausführung), mit hydraulischer Dämpfung, hoher Rückenlehne, neigungsverstellbaren Armlehnen, Längshorizontalfederung, mech. Lendenwirbelstütze. Beckengurt.
Armaturenkonzole rechts vom Fahrersitz, 7" Display zur Anzeige aller Maschinendaten.
Arbeitsscheinwerfer Halogen H-3.
Schallleistungspegel LWA 99dB (A).
Schalldruckpegel LpA 77 dB (A).
Schallpegelwerte gemessen nach Richtlinie 2000/14/EG und EN474.
Effektivwerte der Beschleunigung für Ganzkörper unter 0,5 m/s ² .
Effektivwerte der Beschleunigung für Hand-Arm unter 2,5 m/s ² .
Vibrationswerte nach Richtlinie 2006/42/EG und EN474.

ACHSEN

Vorderachse: Pendelnd aufgehängte Planetenlenktriebachse	14°
Hinterachse: Starr angelenkte Planetenriebachse.	

LENKUNG

Vollhydraulisch gelenkte Vorderachse mit integriertem Lenkzylinder.	
Größter Lenkeinschlag	35°

SCHWENKWERK

Hydrostatischer Antrieb mit 2-stufigem Planetengetriebe und Axialkolbenkonstantmotor, wirkt zugleich als verschleißarme Betriebsbremse. Zusätzliche Federspeicher-Mehrscheibenbremse als Feststellbremse.	
Drehgeschwindigkeit	0-10 min-1

KNICKMATIK®

Parallele Seitenversetzbarkeit bei voller Grabtiefe.	
Knickwinkel / Seitenversatz nach links	48° / 780 mm
Knickwinkel / Seitenversatz nach rechts	72° / 880 mm

ELEKTRISCHE ANLAGE

Betriebsspannung	12V
Batterie	12 V / 105 Ah
Lichtmaschine	14 V / 95 Ah
Anlasser	12 V / 2,6 kW

FÜLLMENGEN

Diesel-Tankinhalt	150 l
Hydrauliksystem (inklusive Tank)	180 l

BREMSEN

Betriebsbremse: Hydraulische Pumpenspeicher-Zweikreisbremse, auf im Ölbad laufende Mehrscheibenbremsen der Vorder- und Hinterachse wirkend.
Baggerbremse: Durch feststellbare Betriebsbremse auf die Vorder- und Hinterachse wirkend.
Zusatzbremse: Hydrostatischer Fahrentrieb im geschlossenen Kreis wirkt als verschleißfreie Hilfsbremse.
Feststellbremse: Hydraulische Federspeicherbremse, elektrisch betätigt.

REIFEN

Standard 8.25-20, 12 PR Zwillingsbereifung
--

WARTUNGSINTERVALLE

Wechsel Motoröl und Filter :	500 Std. oder mindestens einmal jährlich
Austausch Kraftstofffilter :	1.000 Std. oder mindestens einmal jährlich
Hydraulikölwechsel :	Überprüfung 100 + 500 Std.; alle 1.000 Std. oder mindestens alle 2 Jahre
Austausch Hydraulikölfilter :	anfänglich nach 100 Std., dann entsprechend der Anzeige am Display
Wechsel Kühlflüssigkeit :	bei Bedarf oder mind. alle 2 Jahre



[ZUSATZAUSRÜSTUNGEN]

AUSLEGERVARIANTEN

Gelenkausleger, mit Löffelstiel 1 950 mm | Gelenkausleger, mit Löffelstiel 1 650 mm | Circularausleger, mit Löffelstiel 1600 mm.

REIFEN

365/70 R 18 MPT E-70 Conti (Schmalspurbereifung) | 500/45-20 (Einzelbereifung).

HYDRAULIK

Lenkschaltung bei Schildeinsatz | Hydraulikinstallation für Schnellwechsler | Bio-Öl-Befüllung Ester-Basis HLP 68 (Panolin) | Umschaltung von ISO auf SAE Betätigung | Fingertip-Steuerung mit zweitem Zusatzsteuerkreis auf linkem Joystick | Umschaltung von ISO auf SAE Betätigung.

FAHRERSTAND

Fahrersitz MSG 95 (Premiumausführung), mit Luftfederung, hoher Rückenlehne und neigungsverstellbaren Armlehnen, Längshorizontalfederung, Sitz- und Rückenheizung, pneumatische Lendenwirbelstütze | Klimatronic | Kühlbox, thermoelektrisch.

MOTOR

Dieselpartikelfilter | Leerlaufautomatik.

FAHRERKABINE

Beleuchtungspaket: Doppeltwirkender Arbeitsscheinwerfer (Double Beam) - Kabine hinten Mitte, Arbeitsscheinwerfer an der Kabine - vorne rechts | FOPS-Schutzgitter für Dachfenster | Schiebefenster in Kabinenfenster rechts | Gelbe Rundumleuchte | Radio-Einbausatz.

ABSTÜTZVARIANTEN

Fronträumschild, 2200 mm breit (Zwillings- bzw. Schmalspurbereifung) | Fronträumschild, 1990 mm breit (Zwillings- bzw. Schmalspurbereifung) | Heck-Abstützplatten, flach (Stahl) | Heck-Abstützplatten, flach (Gummi) | Heckstützschild, 2 200 mm breit.

WEITERE ZUSATZAUSRÜSTUNGEN

Beleuchtungspaket: enthält Rundumleuchte, Arbeitsscheinwerfer an der Kabine hinten rechts und vorne rechts, Arbeitsscheinwerfer am Ausleger | Betankungspumpe elektrisch | Schnellwechsler, mechanisch, Typ MS 08, inkl. Lasthaken | Schnellwechsler, hydraulisch, Typ HS 08, inkl. Lasthaken | Diebstahlsicherung (Wegfahrsperrung) | Dieselstandheizung mit Frischluftumwälzung und Zeitschaltuhr | Zusatzheckgewicht, ca. 110 kg | Zusätzlicher Werkzeugkasten | Außenspiegel, beheizbar | Weitere Arbeitswerkzeuge auf Anfrage.

[ARBEITSWERKZEUGE]

LÖFFEL

Tieflöffel, SW 300 mm breit, Inhalt 87 l | Tieflöffel, SW 400 mm breit, Inhalt 127 l | Tieflöffel, SW 600 mm breit, Inhalt 212 l | Tieflöffel, SW 300 mm breit, Inhalt 87 l | Tieflöffel, SW 400 mm breit, Inhalt 127 l | Tieflöffel, SW 500 mm breit, Inhalt 169 l | Tieflöffel, SW 600 mm breit, Inhalt 212 l | Tieflöffel, SW 800 mm breit, Inhalt 303 l | Grabenräumlöffel, SW 1250 mm breit, Inhalt 251 l | Grabenräumlöffel, SW 1250 mm breit, Inhalt 220 l.

WEITERE ARBEITSWERKZEUGE

Aufreißzahn / SW (1 Zahn) | Erdbohrer | Hydraulikhammer | Schnellwechsleradapter für Hydraulikhammer | Lasthaken, an Löffelstange anschraubbar | Weitere Arbeitswerkzeuge auf Anfrage.



YANMAR



Yanmar Construction Equipment Europe
25, rue de la Tambourine, 52100 SAINT-DIZIER
France

ycee-contact@yanmar.com

www.yanmarconstruction.eu

Fotos sind nicht bindend. Gedruckt in Frankreich. Änderungen vorbehalten. Für weitere Informationen wenden Sie sich bitte an Ihren autorisierten Yanmar Construction Equipment-Handler.

DE_B75W_0218